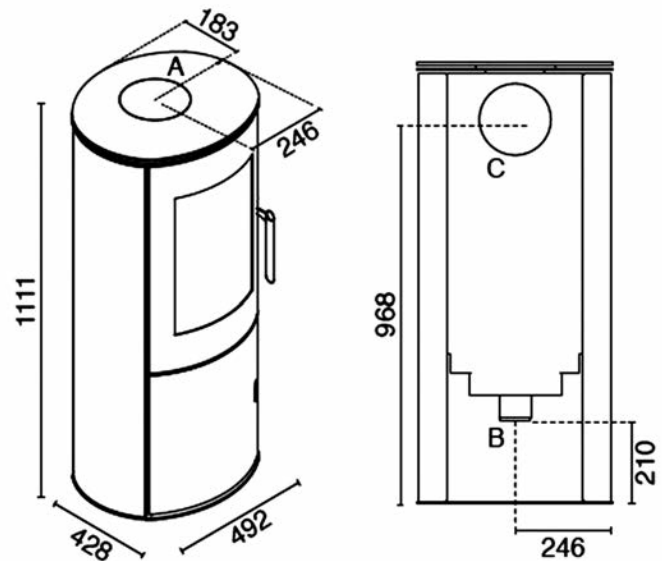
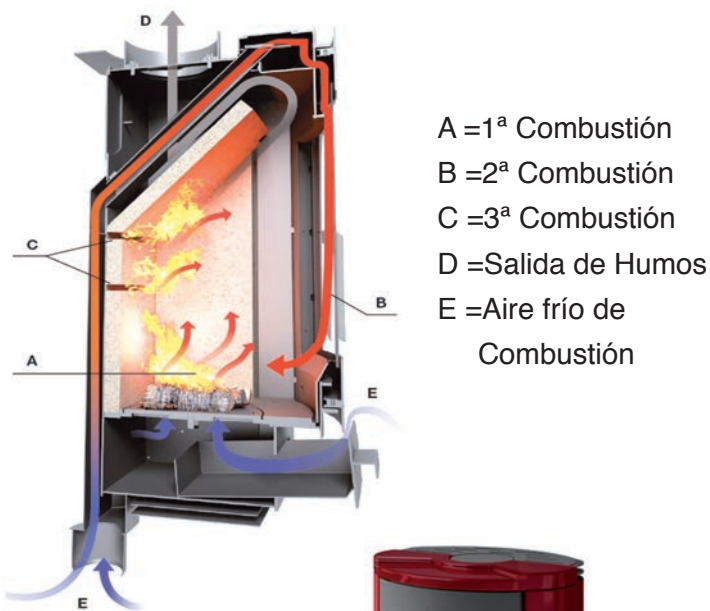


Estufa realizada en acero top de 5 mm. de espesor, con cámara de combustión de vermiculita. Estufa estanca con triple combustión regulable, cajón de cenizas extraíble para recuperación de cenizas en un compartimiento separado. Salida de humos superior y trasera.

## TRIPLE COMBUSTIÓN

El proceso de combustión permite aprovechar al máximo el poder calórico de la leña, reduciendo al máximo las emisiones nocivas. Gracias a itinerarios obligados, el oxígeno caliente se introduce dos veces en la cámara de combustión, consiguiendo así reencender dos veces el proceso de aprovechamiento de los humos cargados de monóxido de carbono que se producen con la combustión de la leña, de esta forma se optimiza al máximo la producción de calor reduciendo al mínimo las emisiones y los consumos.



A = Ø 150 mm. Salida de humos superior  
 B = Ø 80 mm. Aire para la combustión  
 C = Ø 150 mm. Salida de humos posterior



Datos Técnicos		Marica
Potencia térmica global	kw	9,5
Potencia térmica nominal max.	kw	8
Rendimiento	%	86
Consumo de Leña/hora*	Kg/h	2,4
Volumen Calentable**	m3	150
Salida de Humos	Ø	150 mm
Dimensiones LxPxH	mm	557x429x1129
Peso	Kg	152
Estufa estanca	Si	Si