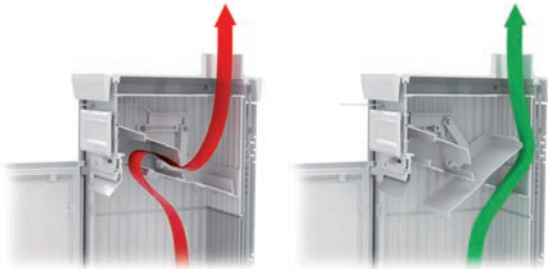


Estufa-cocina de leña patentada con encimera cubierta y horno (tecnología Scrigno®). Fabricado con un proceso de producción robotizado y con materiales certificados y de alto espesor, cumpliendo con las más estrictas normas europeas. Intercambiador de acero inoxidable, cámara de combustión de hierro fundido, aire primario, secundario y terciario, mano fría, asador de parrilla, puerta de hierro fundido esmaltado con vidrio cerámico resistente a 750°, tapa superior de hierro fundido esmaltado, encimera de hierro fundido pulido con aros y termómetro, pasamanos delantero, cenicero extraíble, pies de hierro fundido. Revestimiento exterior en una preciosa cerámica mayólica y fundición, laterales moldurados en acero barnizado.



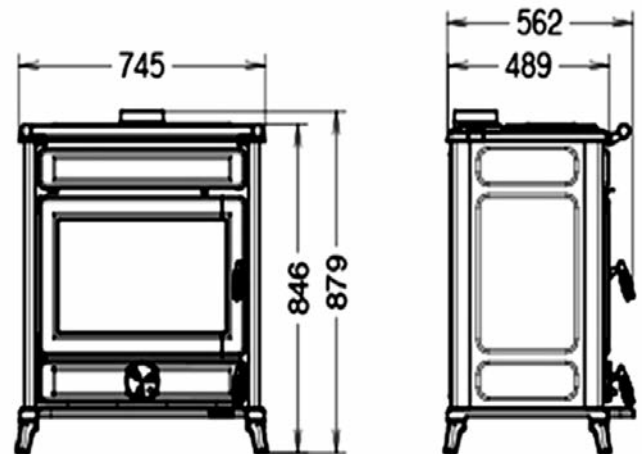
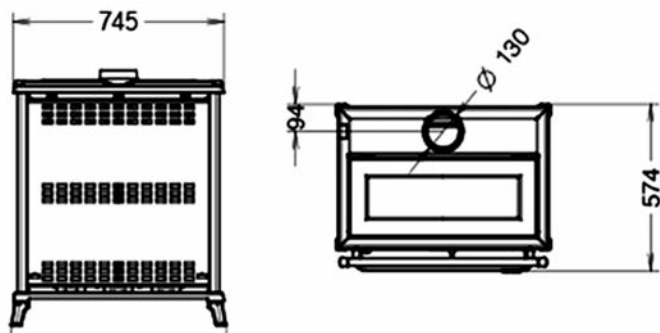
### Smoke by-pass

La tecnología Smoke by-pass reduce la entrada de humo en la estancia en cada carga de leña, con un efecto saludable para el usuario.



### Scrigno®

La magia de una encimera y un horno que simplemente desaparece mediante el asa suministrada. Levante la cubierta superior y descubrirá una encimera de hierro fundido incorporada. Cierre la tapa superior scrigno® y se transformará en un horno con termómetro incorporado.



### COLORES DISPONIBLES

ANTRACITA



Datos Técnicos		Agorá
Potencia térmica global	kw	14,4
Potencia térmica nominal max.	kw	12,3
Rendimiento	%	86
Consumo de Leña/hora*	Kg/h	3,3
Volumen Calentable**	m3	220
Salida de Humos	Ø	130 mm
Dimensiones LxPxH	mm	745x562x879
Peso	Kg	219