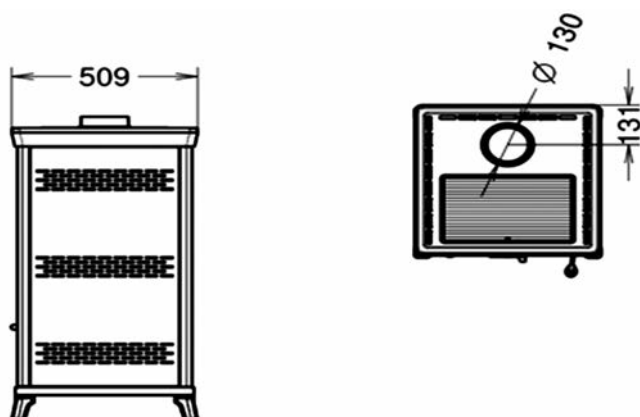


Estufa de leña fabricada en acero y fundición, con acabados en acero, cerámica mayólica y piedra con amplia superficie de intercambio y largo recorrido forzado de humos, con intercambiador especial de acero inoxidable, cámara de combustión en fundición, mandos para la regulación del aire primario, secundario y terciario, mano fría, puerta de fundición esmaltada con cristal cerámico resistente a 750°, acabado superior en fundición esmaltada, cenicero extraíble. La tecnología de smoke by-pass, cuando está activa, reduce drásticamente la entrada de humos a la estancia con cada carga de leña.



### Smoke by-pass

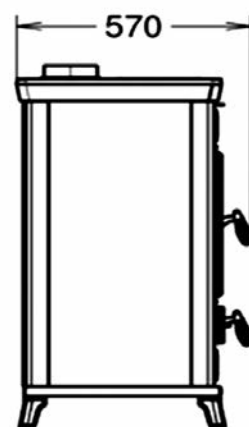
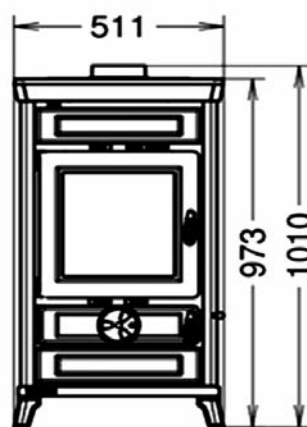
La tecnología Smoke by-pass reduce la entrada de humo en la estancia en cada carga de leña, con un efecto saludable para el usuario.



### Food Warmer

Práctico calentaplatos en fundición esmaltada

Datos Técnicos		Ilaria
Potencia térmica global	kw	12,3
Potencia térmica nominal max.	kw	10,8
Rendimiento	%	82
Consumo de Leña/hora*	Kg/h	2,83
Volumen Calentable**	m3	232
Salida de Humos	Ø	130 mm
Dimensiones LxPxH	mm	511x570x1010
Peso	Kg	131



### COLORES DISPONIBLES

ANTRACITA



CERÁMICA



STONE

