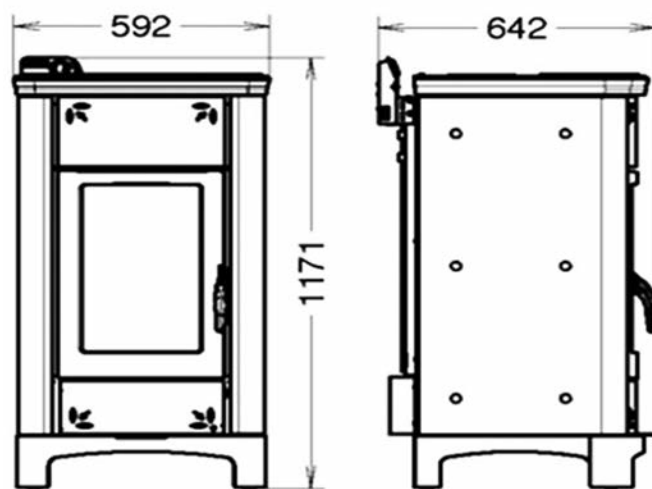
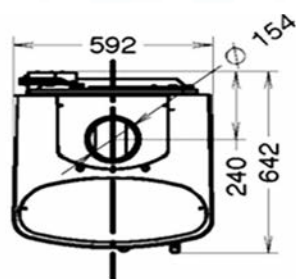
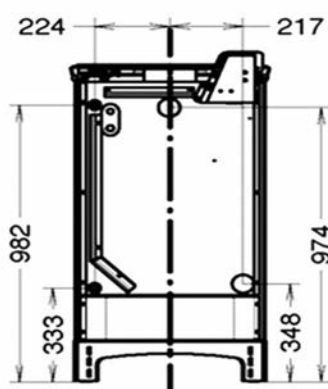


Termoestufa ecológica de leña fabricada en acero de gran espesor que cumple con las últimas normativas europeas de diseño y seguridad, revestimiento de acero pintado de color gris antracita o cerámica mayólica.

Gran puerta del hogar de hierro fundido con amplia visión de la llama, dimensiones máximas del hogar 480x420x430 (HxLxP) Diseño innovador: el aire primario se regula de forma manual o automática mediante la válvula de control automático, el aire secundario es independiente del aire primario y gestionado por un control especial. Este sistema optimiza el consumo de leña, ofrece una mayor autonomía y mantiene una alta eficiencia. Dentro de la cámara de combustión, Ardhea está equipada con una placa especial Thermax capaz de distribuir el calor sobre toda la superficie de intercambio, para obtener una eficiencia óptima, existen largos recorridos de intercambio para los humos y un intercambiador especial de alta eficiencia. El hierro fundido aporta una mejor transferencia de calor al medio. Dimensiones boca de carga mm 325x310 (HxL), mano fría en Isoplast PA66, patas regulables, cajón de cenizas extraíble, termómetro de caldera, indicador de activación del circulador, termostato anticondensación, conexiones hidráulicas traseras 1" 1/4 hembra, atizador, rascador, guantes. Salida de humos superior 150 mm.

Extraordinaria facilidad en las operaciones de limpieza y mantenimiento.



Datos Técnicos		Ardhea
Potencia térmica global	kw	24
Potencia térmica nominal max.	kw	23
Potencia térmica al agua max.	kw	19,3
Rendimiento	%	82
Salida de Humos	Ø	150 mm
Dimensiones LxPxH	mm	592x642x1171
Peso	Kg	257

COLORES DISPONIBLES

ANTRACITA



CERÁMICA

