

Termoestufa de Pellets Hidro

Carlotta 25 Lux

Una estufa caldera que le permite calentar el agua del sistema de calefacción de toda su casa.

De Serie

- Programación diaria, fin de semana y semanal.
- Sistema automático de encendido y apagado
- Cenicero extraíble
- **Vaso de expansión**
- **Bomba de circulación**
- **Válvula de seguridad**
- Sonda de agua para regular de modo constante la temperatura impuesta
- **Wifi (Opcional)**

Cámara de combustión en fundición

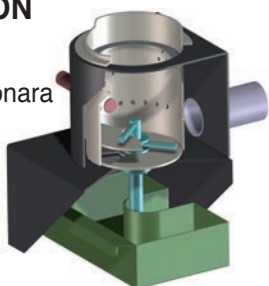
Opcional Mod. Carlotta Lux Max 25

SISTEMA LIMPIEZA DE BRASERO AUTOMÁTICO OMNIA

CAMARA DE COMBUSTIÓN EN FUNDICIÓN

Gracias a este sistema nos proporcionara una mayor comodidad y gestión en su limpieza

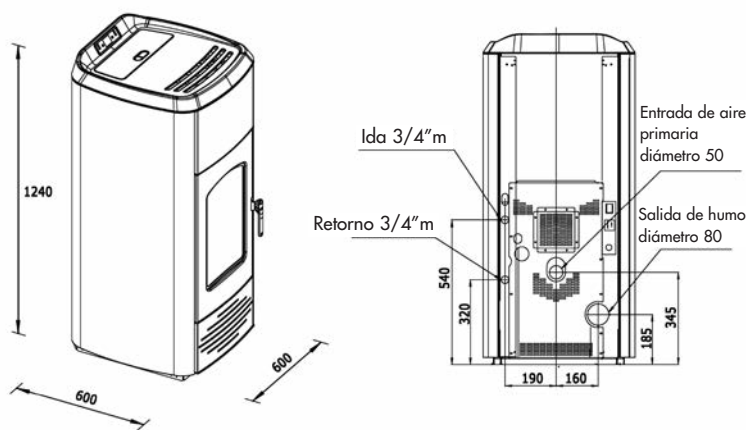
Dispone de un depósito inferior para las cenizas



Brasero con limpieza Automática



		Carlotta 25 Lux
Potencia térmica global	kw	25
Potencia térmica nominal max.	kw	22,5
Potencia térmica nominal min.	kw	4,6
Potencia térmica al agua max.	kw	20,0
Potencia nominal al aire	kw	2,5
Rendimiento	%	90
Consumo de Pellets/hora*	Kg/h	1,9-5,3
Capacidad Caldera agua	l	13,5
Capacidad Tolva Pellets	kg	35
Volumen Calentable**	m3	400/650
Alimentación	v/Hz	230/50
Potencia Eléctrica en encendido	W	400
Potencia Eléctrica a regimen	W	50-150
Programa Semanal, diario, fin sem.	-	Si
Canalización	-	No
Mando a Distancia	-	Si
Salida sección agua	in	3/4 M
Salida de Humos	mm	Ø80
Dimensiones LxPxH	mm	600x600x1240
Embalaje LxPxH	mm	720x590x1380
Peso Neto	Kg	166



COLORES DISPONIBLES

ROJO BURDEOS

BLANCO

NEGRO



*El consumo variará según el tipo de pellet utilizado.

** Valores calculados según Ley 10/91 para viviendas con necesidad térmica de 35 W/m3 y una altura de 3 metros.