

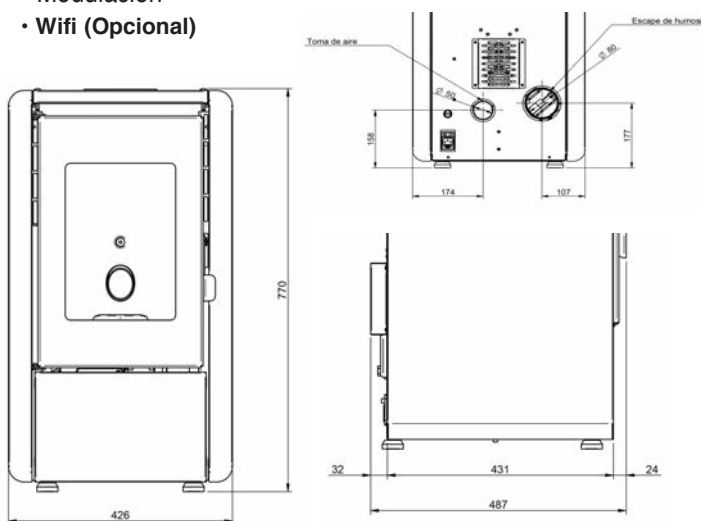
Estufa Pellets/Aire

Sonia

Estufa de aire con ventilación forzada con 5 potencias de trabajo y modulación constante. Para un buen rendimiento de la estufa, es muy importante la calidad del combustible y la salida de humos.

De Serie

- Programación semanal.
- Sistema automático de encendido y apagado
- Cenicero extraíble
- Mando a Distancia: NO
- Display de control
- Termostato de seguridad
- Cristal resistente a 800°C
- Brasero en acero cincado
- Sonda ambiente
- Regulación con 5 niveles de potencia
- Dispersador aire frontal
- Modulación
- **Wifi (Opcional)**



Datos Técnicos		Sonia
Potencia térmica global	kw	7
Potencia térmica nominal max.	kw	6,2
Rendimiento	%	89,8
Consumo de Pellets/hora*	Kg/h	0,7 - 1,5
Capacidad Tolva Pellets	kg	11
Volumen Calentable**	m3	132
Alimentación	v/Hz	230/50
Potencia Eléctrica en encendido	W	450
Potencia Eléctrica a regimen	W	50 -150
Programa Diario	-	Si
Canalización	-	No
Mando a Distancia	-	No
Salida de Humos	Ø	80 mm
Dimensiones LxPxH	mm	430x435x770
Peso	Kg	45
Autonomía	h	7-14

COLORES DISPONIBLES

BLANCO

NEGRO



*El consumo variará según el tipo de pellet utilizado.

** Valores calculados según Ley 10/91 para viviendas con necesidad térmica de 35 W/m3 y una altura de 3 metros.