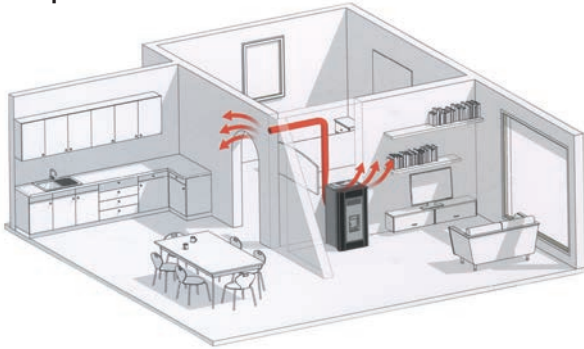


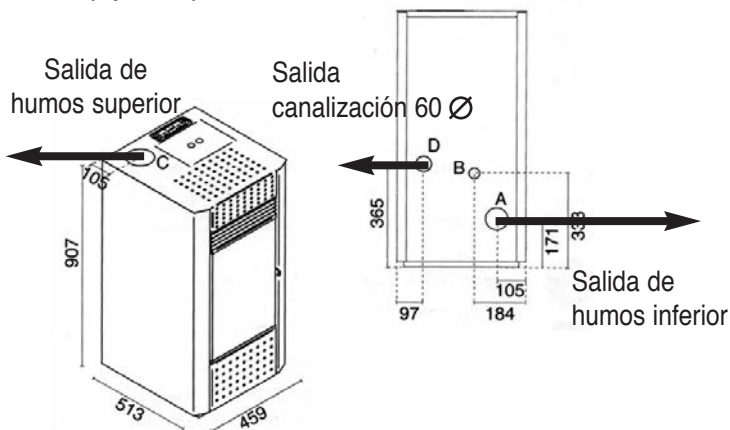
## IRMA CANALIZADA

Canalizable una salida trasera y una frontal independiente



### De Serie

- Programación diaria, fin de semana y semanal.
- Sistema automático de encendido y apagado
- Cenicero extraíble
- Mando a Distancia
- Display de control
- Termostato de seguridad
- Cristal resistente a 800°C
- Sonda ambiente
- Dos posibilidades de salida de humos
- Salida aire frontal, salida trasera canalización
- Wifi (Opcional)



Sistema de regulación para canalización del aire automático en display. Independiente dos motores uno frontal y uno trasero.

Salida de canalización de 60Ø

### COLORES DISPONIBLES

BURDEOS

NEGRO

BLANCO



\*El consumo variará según el tipo de pellet utilizado.

\*\* Valores calculados según Ley 10/91 para viviendas con necesidad térmica de 35 W/m3 y una altura de 3 metros.

Datos Técnicos		Irma
Potencia térmica global	kw	9,2
Potencia térmica nominal max.	kw	7,9
Rendimiento	%	93
Consumo de Pellets/hora*	Kg/h	0,7-1,9
Capacidad Tolva Pellets	kg	13,5
Volumen Calentable**	m3	200
Alimentación	v/Hz	230/50
Potencia Eléctrica en encendido	W	320
Potencia Eléctrica a regimen	W	50 -150
Programa Semanal	-	Si
Canalización	-	Si
Mando a Distancia	-	No
Salida de Humos	Ø	80 mm
Dimensiones LxPxH	mm	459x513x907
Peso	Kg	61
Autonomía	h	10-20