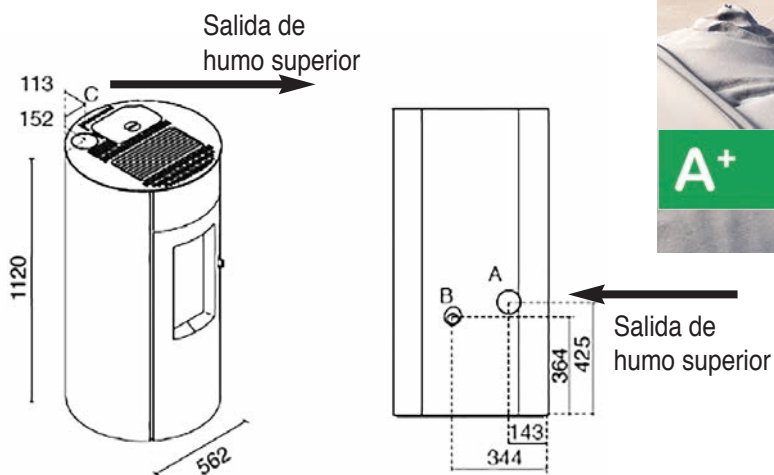


De Serie

- Revestimiento de acero con forma cilíndrica
- Top de 5 mm de espesor
- Convección natural con posibilidad de activar la ventilación forzada
- Sumamente silenciosa en modo convección natural
- 5 potencias de funcionamiento
- Pantalla con menú con 6 idiomas
- Cámara de combustión de hierro fundido
- Brasero autolimpiante
- Sistema de transporte del pellet sin quemar
- Combustión autorregulada mediante el control del aire (DFCS)
- Estufa hermética
- Funcionamiento continuo del motor tornillo sinfín para un silencio máximo
- Cajón cenizas extraíble para recuperación cenizas en un compartimento separado
- Radiomando suministrado
- Salida de humos superior - trasera
- Predisposición para termostato externo

nueva 2024



Datos Técnicos		Trinity
Potencia térmica global	kw	10,5
Potencia térmica nominal max.	kw	9
Rendimiento	%	96
Consumo de Pellets/hora*	Kg/h	0,7-2,2
Capacidad Tolva Pellets	kg	15
Volumen Calentable**	m3	160/220
Alimentación	v/Hz	230/50
Potencia Eléctrica en encendido	W	320
Potencia Eléctrica a regimen	W	50 -150
Programa Semanal	-	Si
Canalización	-	No
Mando a Distancia	-	Si
Salida de Humos	Ø	80 mm
Dimensiones LxPxH	mm	562x562x1120
Peso	Kg	136
Autonomía	h	9-22



COLORES DISPONIBLES

NEGRO

BLANCO



*El consumo variará según el tipo de pellet utilizado.

** Valores calculados según Ley 10/91 para viviendas con necesidad térmica de 35 W/m3 y una altura de 3 metros.