



De Serie

- Programación diaria, fin de semana y semanal.
- Sistema automático de encendido y apagado
- Cenicero extraíble
- Display de control
- Termostato de seguridad
- Cristal resistente a 800°C
- Brasero en acero cincado
- Sonda ambiente
- Regulación con 5 niveles de potencia
- Wifi (Opcional)

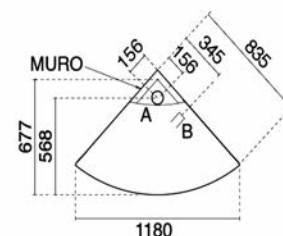
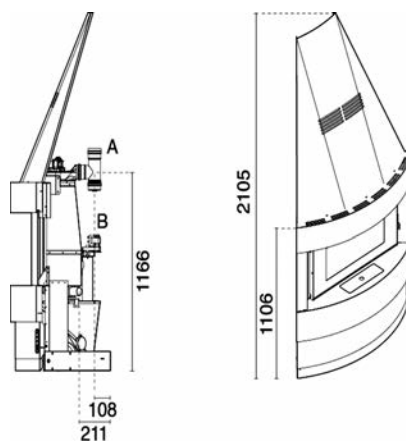


Cristal Serigrafiado



Carga de Pellets

Datos Técnicos		Raffaello
Potencia térmica global	kw	11,5
Potencia térmica nominal max.	kw	10
Rendimiento	%	89
Consumo de Pellets/hora*	Kg/h	0,7-2,4
Capacidad Tolva Pellets	kg	13
Volumen Calentable**	m3	250
Alimentación	v/Hz	230/50
Potencia Eléctrica en encendido	W	410
Potencia Eléctrica a regimen	W	50 -150
Programa Semanal, diario, fin sem.	-	Si
Canalización	-	No
Mando a Distancia	-	No
Salida de Humos	Ø	80 mm
Dimensiones LxPxH	mm	1180x835x2105
Peso	Kg	190
Autonomía	h	8-20



*El consumo variará según el tipo de pellet utilizado.

** Valores calculados según Ley 10/91 para viviendas con necesidad térmica de 35 W/m3 y una altura de 3 metros.