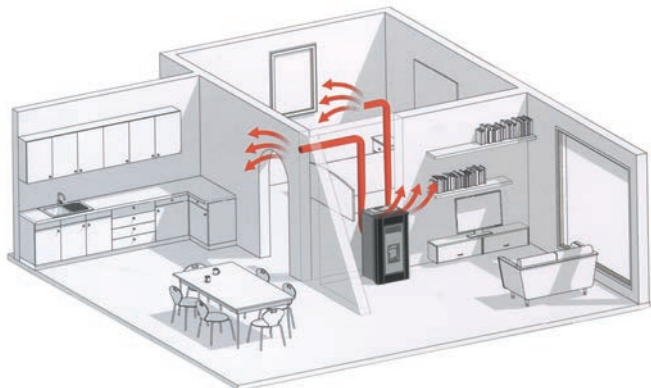


DALIA LUX CANALIZADA

Canalizable dos salidas traseras y una frontal independientes.

Cámara de Combustión en Fundición.



DALIA LUX CANALIZABLE

Sistema de regulación para canalización del aire automático en display. Tres motores: Uno frontal, y dos traseros independientes, distinta potencia.

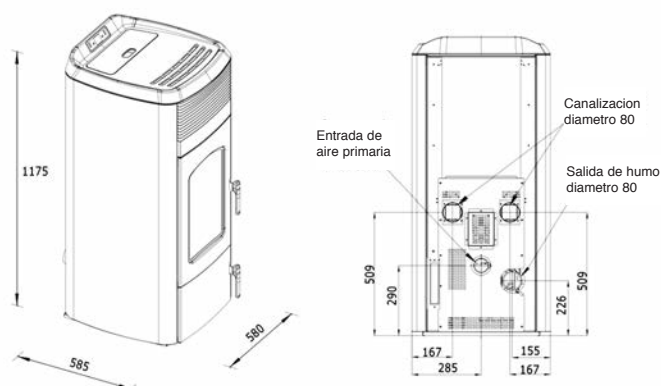
De Serie

- Programación semanal, diaria y fin de semana
- Sistema automático de encendido y apagado
- Display de control
- Termostato de seguridad
- Cristal resistente a 800°C
- Brasero en acero cincado
- Regulación con 5 niveles de potencia
- Modulación
- CANALIZACIÓN
2X220 M3/H
- Wifi (Opcional)

Datos Técnicos		Dalia Lux
Potencia térmica global	kw	12,4
Potencia térmica nominal max.	kw	10,8
Rendimiento	%	87
Consumo de Pellets/hora*	Kg/h	0,9-2,5
Capacidad Tolva Pellets	kg	22
Volumen Calentable**	m3	300
Alimentación	v/Hz	230/50
Potencia Eléctrica en encendido	W	320
Potencia Eléctrica a regimen	W	50 -150
Programa Semanal	-	Si
Canalización	-	Si
Mando a Distancia	-	Si
Salida de Humos	Ø	80 mm
Dimensiones LxPxH	mm	580x585x1175
Peso	Kg	150
Autonomía	h	10-20



DISEÑO CURVO



COLORES DISPONIBLES

NEGRO



BLANCO



ROJO BURDEOS



*El consumo variará según el tipo de pellet utilizado.

** Valores calculados según Ley 10/91 para viviendas con necesidad térmica de 35 W/m3 y una altura de 3 metros.