

Estufas de pellets para el exterior de tiro natural sin electricidad

MODELOS CON RUEDAS PARA SU FÁCIL TRANSPORTE

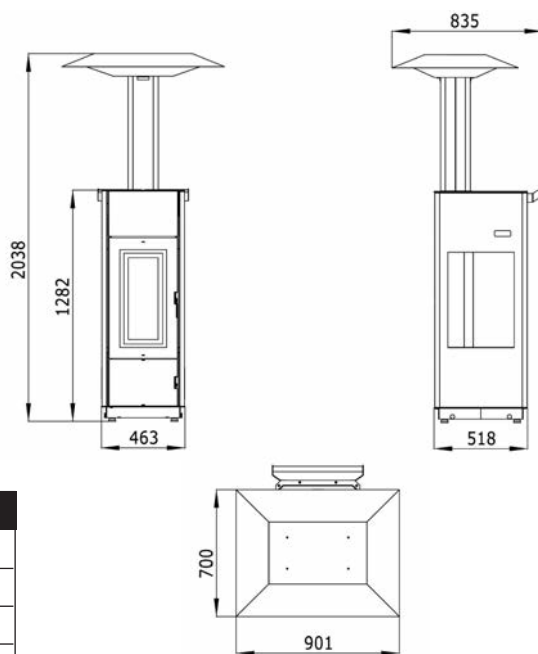
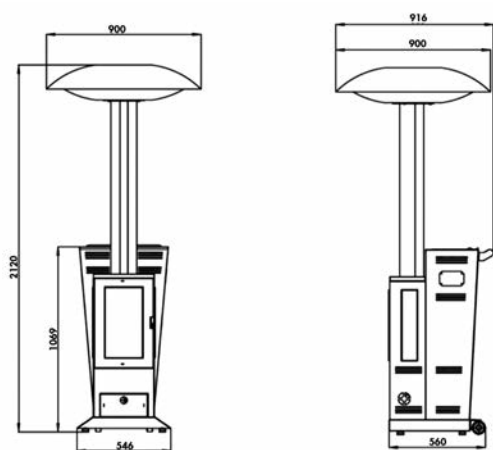
Patio 13

Patio 16



Colores: Blanco, Antracita, Burdeos

Colores: Blanco, Antracita, Burdeos



Datos Técnicos		Patio 13	Patio 16
Potencia térmica global	kw	14,8	16
Potencia térmica nominal max.	kw	13	14
Rendimiento	%	76,9	74
Consumo de Pellets/hora*	Kg/h	1,6 - 3	1,8 - 3,6
Capacidad Tolva Pellets	kg	12	19
Dimensiones LxPxH	mm	546x560x2120	901x835x2038
Peso	Kg	90	180

*El consumo variará según el tipo de pellet utilizado.

** Valores calculados según Ley 10/91 para viviendas con necesidad térmica de 35 W/m3 y una altura de 3 metros.