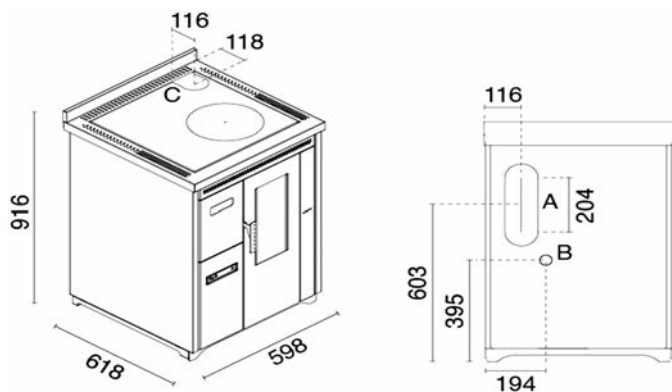


De Serie

- Programación semanal, diaria y fin de semana.
- Sistema automático de encendido y apagado
- Cenicero extraíble
- Display de control
- Termostato de seguridad
- Cristal resistente a 800°C
- Brasero en acero cincado
- Sonda ambiente
- Regulación con 5 niveles de potencia
- Ventilación aire invierno/verano
- Modulación
- Dos posibilidades de salida de humos superior e inferior



Versión Placa en Acero



Versión Placa Vitroceramica



Cajón Extraíble de Pellets

Datos Técnicos		Nina Lux
Potencia térmica global	kw	7,5
Potencia térmica nominal max.	kw	6,6
Rendimiento	%	89,9
Capacidad Tolva Pellets	kg	16
Volumen Calentable**	m3	140
Alimentación	v/Hz	230/50
Potencia Eléctrica en encendido	W	320
Programa Semanal	-	Si
Canalización	-	No
Mando a Distancia	-	No
Salida de Humos	Ø	80 mm
Dimensiones LxPxH	mm	598x618x916
Peso	Kg	135

COLORES DISPONIBLES

NEGRO



*El consumo variará según el tipo de pellet utilizado.

** Valores calculados según Ley 10/91 para viviendas con necesidad térmica de 35 W/m3 y una altura de 3 metros.