

### De Serie

- Programación diaria, fin de semana y semanal.
- Sistema automático de encendido y apagado
- Cenicero extraíble
- Display de control
- Termostato de seguridad
- Brasero en acero cincado
- Regulación con 20 niveles de potencia
- Wifi (Opcional)



Es fácil calentar una vivienda uniforme, canalizando el aire gracias a sus 4 salidas de gran capacidad. La regulación de 20 potencias y la total autonomía entre las cuatro salidas garantiza una gestión independiente del calor de acuerdo con la temperatura configurada en los distintos locales.



Radio mando permite la cómoda y completa gestión a distancia de la caldera.

Dynamic Flow Control System:

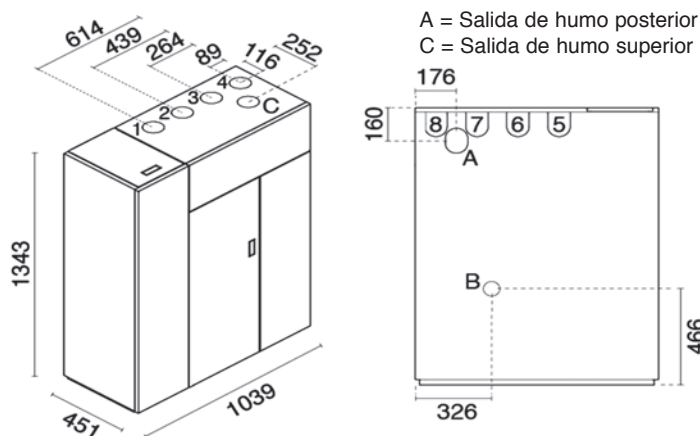
Es el control automático del aire de combustión, permite la gestión del aire de la estufa que se autoregula de acuerdo con los distintos tipos de instalación y combustibles.

El símbolo SHS indica las estufas equipadas con un sistema de combustión estanco.

Datos Técnicos		Futura
Potencia térmica global	kw	19,5
Potencia térmica nominal max.	kw	18
Rendimiento	%	95
Consumo de Pellets/hora*	Kg/h	0,9-4,1
Capacidad Tolva Pellets	kg	40
Volumen Calentable**	m3	400
Alimentación	v/Hz	230/50
Potencia Eléctrica en encendido	W	450
Potencia Eléctrica a regimen	W	50 -150
Programa Semanal, diario, fin sem.	-	Si
Canalización	-	Si
Mando a Distancia	-	No
Salida de Humos	Ø	80 mm
Dimensiones LxPxH	mm	1039x451x1343
Peso	Kg	271
Autonomía	h	20-35



El generador Futura canalizable, equipado con radiomando, sistema de DFCS de control automático del aire de combustión puede disponer de las salidas de canalización posterior o superior, es posible conectarla a termostatos ambientales ya existentes o se puede activar detectando la temperatura de ambiente a través de las sondas que regulan la velocidad de ventilación.



\*El consumo variará según el tipo de pellet utilizado.

\*\* Valores calculados según Ley 10/91 para viviendas con necesidad térmica de 35 W/m3 y una altura de 3 metros.