

Generador de Pellets / Aire

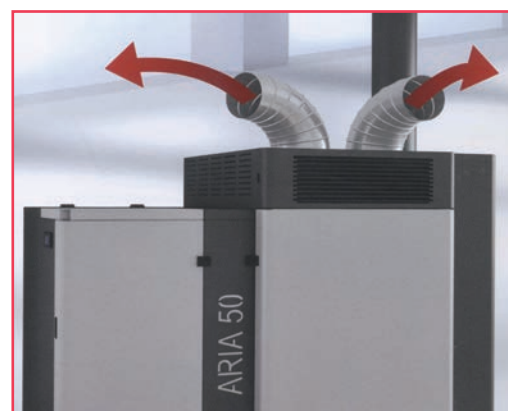
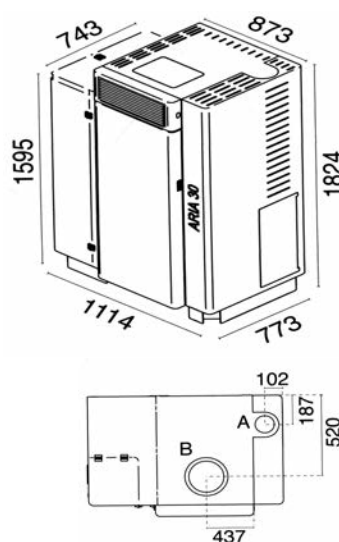
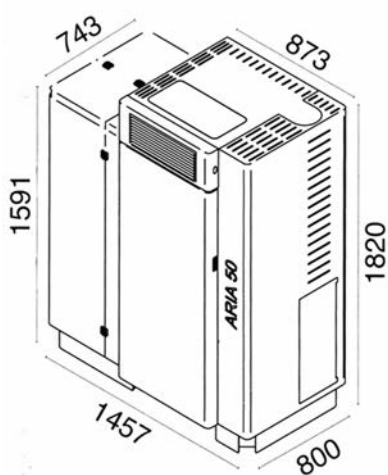
Aria 30 - 50 Kw

Generador de Aire de potencia elevada para grandes ambientes, invernaderos, gimnasios o establecimientos con soluciones de canalización en varios ambientes

De Serie

- Doble puerta
- Ventilación forzada
- Salida de aire caliente frontal (rejilla o superior)
(Dos salidas de 20 cm.)
- Depósito de Pellets de 120 Kg.
- Cinco potencias de funcionamiento
- Brasero limpieza automática
- Cajón de cenizas extraíble
- Posibilidad de canalización
- Salida humo superior
- Predisposición para termostato externo
- **Wifi (Opcional)**

LIMPIEZA AUTOMÁTICA DE BRASERO
CON DEPÓSITO DE CENIZAS EXTRAÍBLE



Datos Técnicos		Aria 30	Aria 50
Potencia térmica global	kw	30	50
Potencia térmica nominal max.	kw	26	42
Rendimiento	%	87	89
Consumo de Pellets/hora*	Kg/h	2,1 - 6,5	4,2-10,5
Capacidad Tolva Pellets	kg	70	120
Volumen Calentable**	m3	700	1170
Alimentación	v/Hz	230/50	230/50
Potencia Eléctrica en encendido	W	320	320
Potencia Eléctrica a regimen	W	50 - 150	50 -150
Programa Semanal	-	Si	Si
Canalización	-	No	No
Mando a Distancia	-	No	No
Salida de Humos	Ø	150 mm	150 mm
Dimensiones LxPxH	mm	1174x763x1824	1457x800x1820
Peso	Kg	500	650
Autonomía	h	10-30	12-30

*El consumo variará según el tipo de pellet utilizado.

** Valores calculados según Ley 10/91 para viviendas con necesidad térmica de 35 W/m³ y una altura de 3 metros.