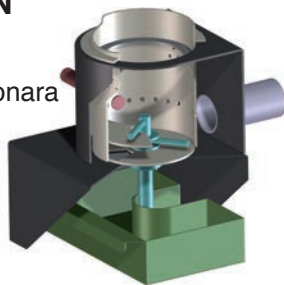


SISTEMA LIMPIEZA DE BRASERO AUTOMÁTICO OMNIA

CAMARA DE COMBUSTIÓN EN FUNDICIÓN

Gracias a este sistema nos proporcionara una mayor comodidad y gestión en su limpieza

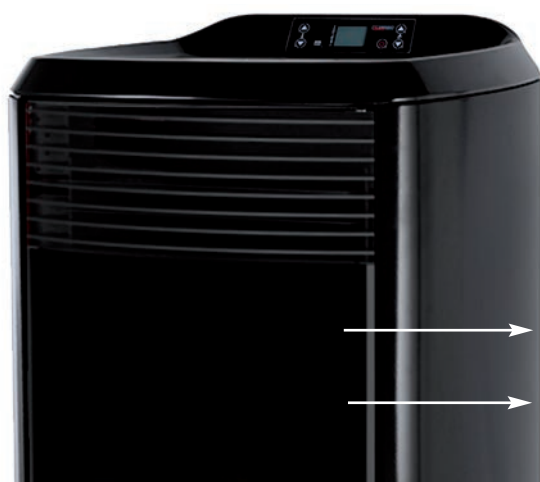
Dispone de un depósito inferior para las cenizas



Brasero con limpieza Automática

De Serie

- Programación semanal, diaria, fin de semana
- Sistema automático de encendido y apagado
- Mando a Distancia
- Termostato de seguridad
- Regulación con 5 niveles de potencia
- Ventilación aire frontal
- Limpieza Automática de brasero
- Sistema doble cristal
- Wifi (Opcional)

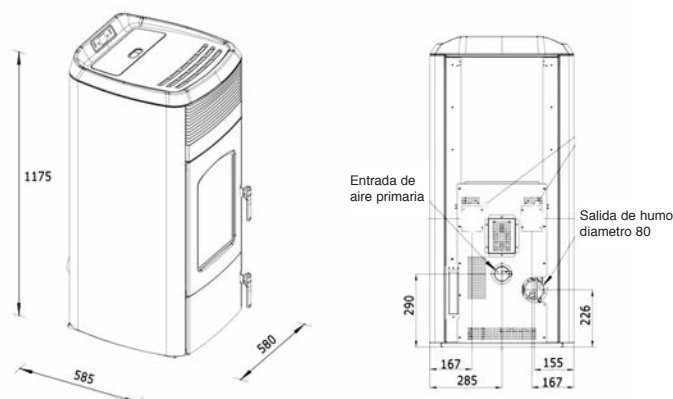


→ Cristal total negro
→ Doble cristal



A+

LIMPIEZA AUTOMÁTICA DE BRASERO



Datos Técnicos		Dalia
Potencia térmica global	kw	12,4
Potencia térmica nominal max.	kw	10,8
Rendimiento	%	87
Consumo de Pellets/hora*	Kg/h	0,9 - 2,5
Capacidad Tolva Pellets	kg	22
Volumen Calentable**	m3	170-300
Alimentación	v/Hz	230/50
Potencia Eléctrica en encendido	W	380
Potencia Eléctrica a regimen	W	50 -150
Programa Semanal, diario, fin sem.	-	Si
Canalización	-	No
Mando a Distancia	-	Si
Salida de Humos	Ø	80 mm
Dimensiones LxPxH	mm	580x585x1175
Peso	Kg	150
Autonomía	h	10 - 20

COLORES DISPONIBLES

ROJO BURDEOS

BLANCO

NEGRO LUCIDO



*El consumo variará según el tipo de pellet utilizado.

** Valores calculados según Ley 10/91 para viviendas con necesidad térmica de 35 W/m3 y una altura de 3 metros.