



Andrea Sin canalizar y canalizable

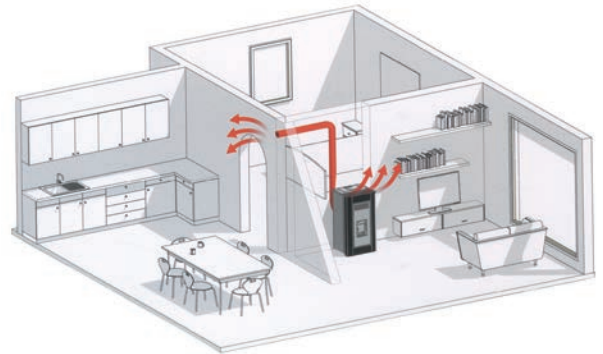
De Serie

- Programación diaria, fin de semana y semanal.
- Sistema automático de encendido y apagado
- Cenicero extraíble
- Display de control
- Termostato de seguridad
- Cristal resistente a 800°C
- Brasero en acero cincado
- Sonda ambiente
- Regulación con 5 niveles de potencia
- Wifi (Opcional)

Nota Importante:

La instalación de este equipo tiene que tener entradas de aire mínimo 2 entradas de 20x35

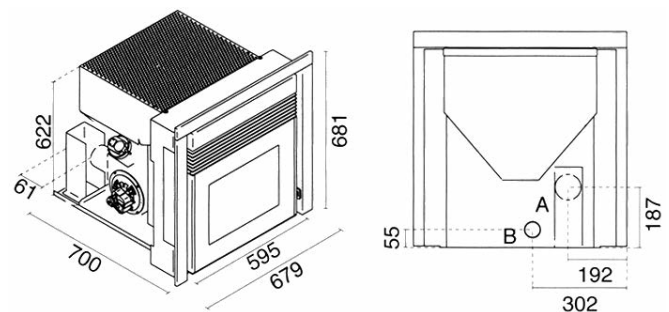
Andrea canalizable



Sistema de regulación para canalización del aire automático en display. Independiente dos motores uno frontal y uno trasero. Salida de canalización de 60 Ø



Marco, 3 lados incorporado



*El consumo variará según el tipo de pellet utilizado.

** Valores calculados según Ley 10/91 para viviendas con necesidad térmica de 35 W/m³ y una altura de 3 metros.

Datos Técnicos		Andrea
Potencia térmica global	kw	11
Potencia térmica nominal max.	kw	9,5
Rendimiento	%	92
Consumo de Pellets/hora*	Kg/h	0,6-2,9
Capacidad Tolva Pellets	kg	15
Volumen Calentable**	m ³	190
Alimentación	v/Hz	230/50
Potencia Eléctrica en encendido	W	350
Potencia Eléctrica a regimen	W	50 -150
Programa Semanal, diario, fin sem.	-	Si
Canalización	-	Opcional
Mando a Distancia	-	No
Salida de Humos	Ø	80 mm
Dimensiones LxPxH	mm	679x700x681
Peso	Kg	99
Autonomía	h	8-20