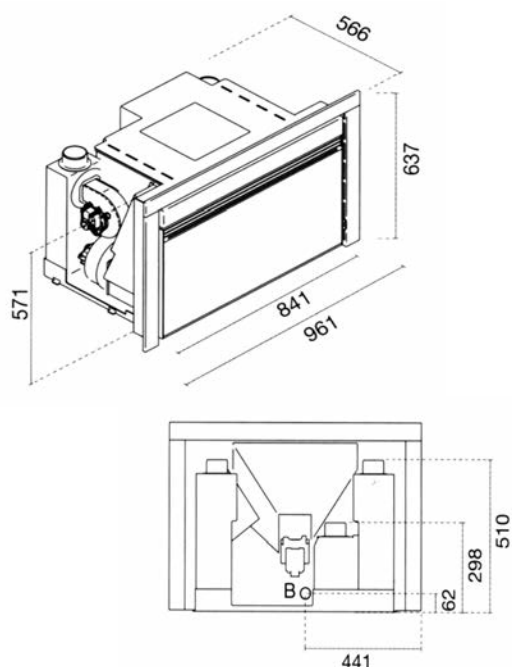


De Serie

- Cámara de combustión en fundición.
- Programación diaria, fin de semana y semanal.
- Sistema automático de encendido y apagado
- Cenicero extraíble
- Radiocomando
- Termostato de seguridad
- Cristal resistente a 800°C
- Brasero en acero cincado
- Sonda ambiente
- Regulación con 5 niveles de potencia
- **Wifi (Opcional)**

Nota Importante:

La instalación de este equipo tiene que tener entradas de aire mínimo 2 entradas de 20x35



Salida de aire frontal y
dos canalizaciones
independientes



Datos Técnicos		Nico
Potencia térmica global	kw	13
Potencia térmica nominal max.	kw	11,5
Rendimiento	%	93
Consumo de Pellets/hora*	Kg/h	1,2-2,7
Capacidad Tolva Pellets	kg	18
Volumen Calentable**	m3	200 - 300
Alimentación	v/Hz	230/50
Potencia Eléctrica en encendido	W	350
Potencia Eléctrica a regimen	W	50 -150
Programa Semanal, diario, fin sem.	-	Si
Canalización	-	No
Mando a Distancia	-	No
Salida de Humos	Ø	80 mm
Dimensiones LxPxH	mm	961x566x637
Peso	Kg	160
Autonomía	h	8-16



*El consumo variará según el tipo de pellet utilizado.

** Valores calculados según Ley 10/91 para viviendas con necesidad térmica de 35 W/m3 y una altura de 3 metros.