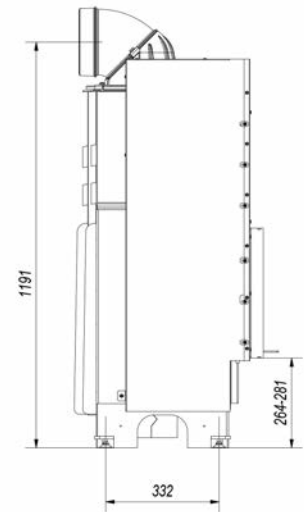


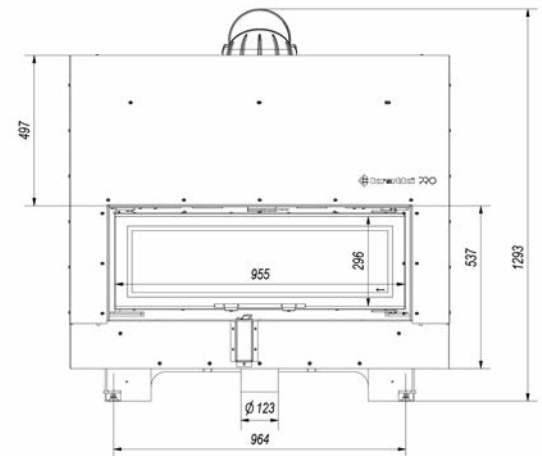


MOD. DUERO 100-120/G

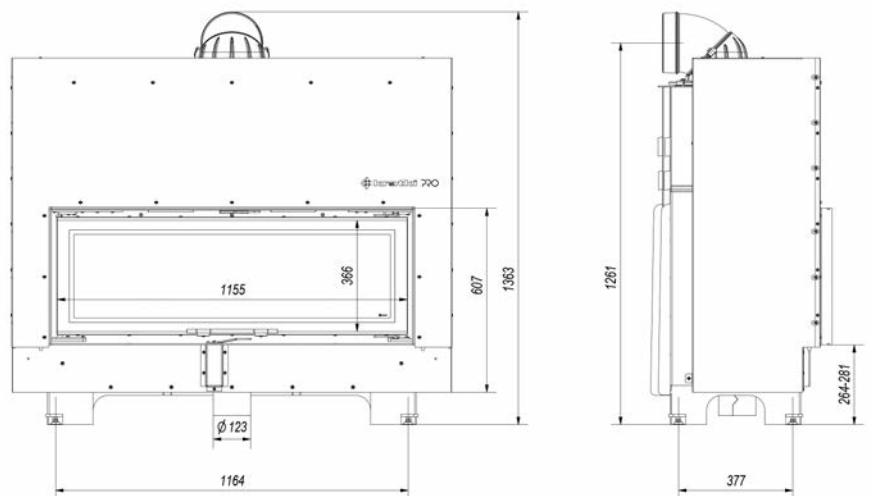
- Realizado en acero
- Doble combustión
- Sistema de doble apertura (guillotina)
- Interior insertable en Termotec
- Entrada de conexión de aire exterior
- Regulación de tiro
- Cristal serigrafiado.
- Cristal 800°C.



Datos Técnicos		DUERO 100/G	DUERO 120/G
Potencia térmica global	kw	6-17	10-27
Potencia térmica nominal max.	kw	14	22
Rendimiento	%	82	80
Salida de Humos	Ø mm	200	200
Peso	Kg	327	396
Dimensiones cuerpo (AxLxP)	mm	1141x1203x548	1211x1403x598
Emisiones CO2	%	0,10	0,10
Clase Energética		A+	A



MOD. DUERO 100/G



MOD. DUERO 120/G