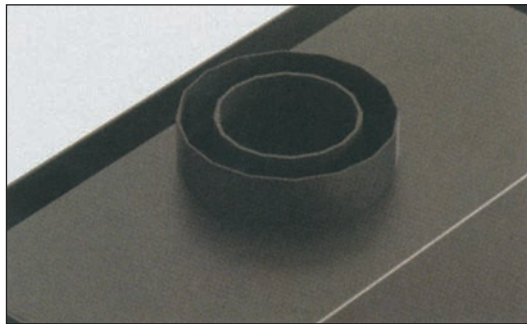
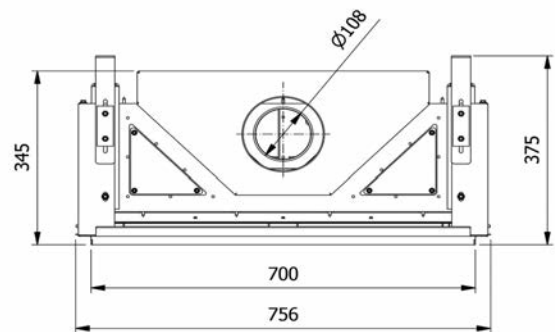
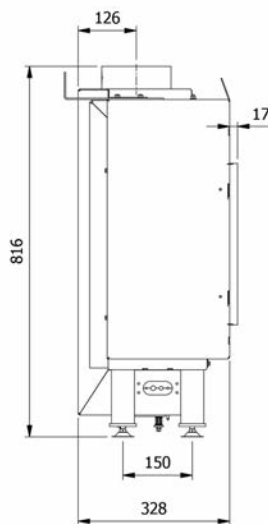
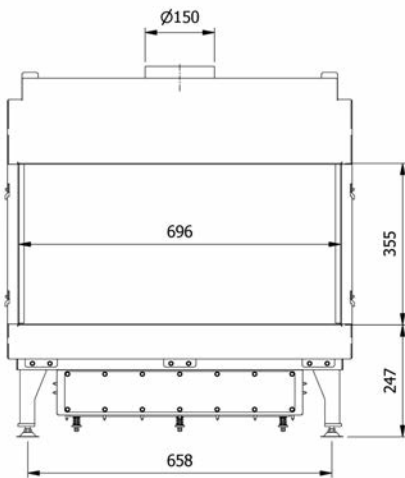


AMÉRICA 70 FRONTAL



Datos Técnicos		AMERICA 70
Potencia térmica nominal max./min.	kw	7,3-3,5
Tipo de Gas	G.	G20/31
Presión nominal de entrada	mbar	20/37
Salida de Humos	Ø mm	150/108
Presión máx. conexión	mbar	Reg.zab 22,9
Presión min. conexión	mbar	5,5/6,5
Dimensiones cuerpo (AxLxP)	mm	816x756x328
Llama quemador principal	mm	2x0,25



AMÉRICA 70 CRISTAL IZDA.



AMÉRICA 70 CRISTAL DCHA.



AMÉRICA 70 CRISTAL IZDA/DCHA.